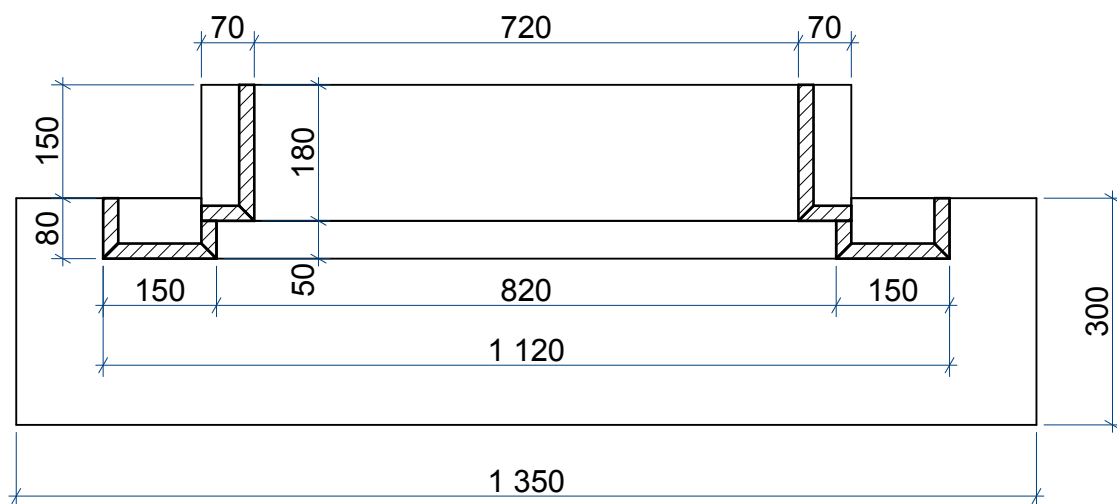
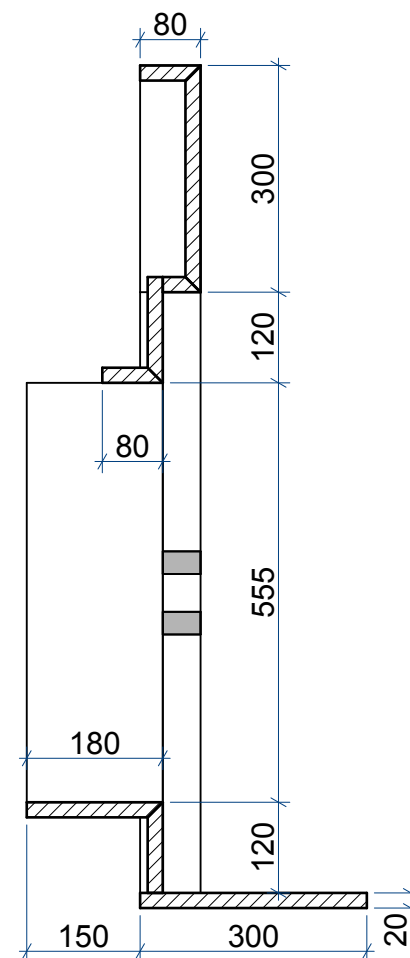


		Заказ:		Модель:	Tempus
		Деталь:	Фронтальный вид		
Лист:	1	Материал:	Мрамор		
Всего:	2				

Сечение 1-1



Сечение 2-2



		Заказ:		Модель:	Tempus
		Деталь:	Сечения		
Лист:	2	Материал:	Мрамор		
Всего:	2				