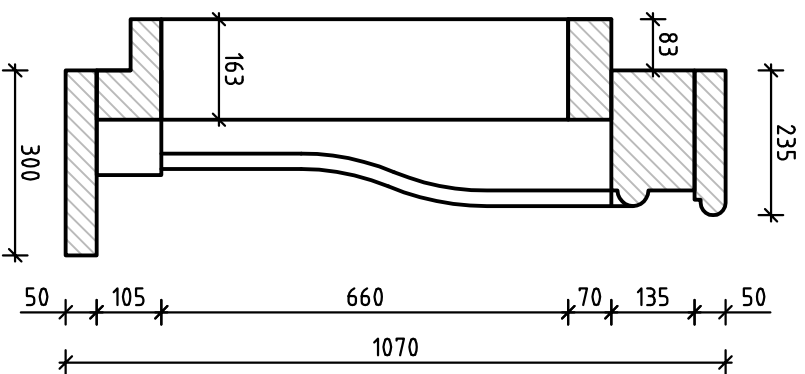
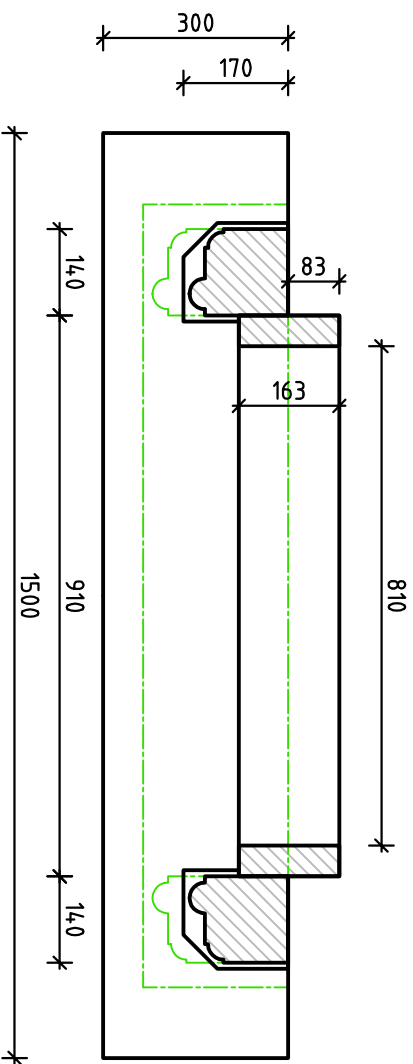


Все детали из алюминия и других сплавов стыкуются с технологической фаской 2-5 мм, в зависимости от толщины используемого материала.

Модель:	M-042	Lucerne	
Art-ion:	-	Общие виды	
Запрос:	-		
Дата:	-		
		Лист	Листов
		1	2





Все детали из алюминия и других сплавов изготавливаются с технологической погрешностью 2-5 мм, в зависимости от твердости используемого материала.

Модель:	M-042	Lucerne	
Art-1on:	-	Сечения	
Запрос:	-	-	
Дата:	-	Лист	Листов
		2	2

